

Contar	Descripción
--------	-------------

1

NBE 32-160.1/177AF2ABQQE



Advierta! la foto puede diferir del actual producto

Código: [98890805](#)

Bomba centrífuga de voluta, no autocebante y de una etapa, diseñada de acuerdo con la norma ISO 5199, con dimensiones y rendimiento nominal de acuerdo con la norma EN 733 (10 bar). La bomba está acoplada directamente a un motor síncrono de imanes permanentes refrigerado por ventilador.

El motor incluye un convertidor de frecuencia y un controlador PI en la caja de conexiones. Ello facilita el control variable y continuo de la velocidad del motor, lo cual, a su vez, permite adaptar el rendimiento a un determinado conjunto de requisitos.

Más información acerca del producto

El índice de eficiencia mínima del producto (MEI) es mayor o igual a 0,70. De acuerdo con el Reglamento (UE) de la Comisión vigente desde el 1 de enero de 2013, este es el valor de referencia indicativo para las bombas hidráulicas más eficientes disponibles en el mercado.

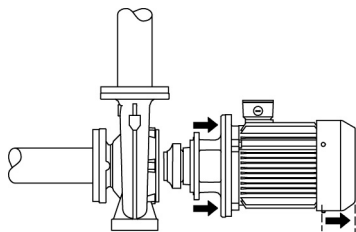
Se puede conectar un sensor externo si el control del funcionamiento de la bomba debe tener lugar en función del caudal, la presión diferencial o la temperatura.

Un panel de control situado en la caja de conexiones del motor facilita el establecimiento del punto de ajuste necesario, así como la configuración de la bomba en los modos "Mín.", "Máx." o "Parada". El indicador Grundfos Eye del panel de control proporciona información visual acerca del estado de la bomba:

- "Encendido": El motor se encuentra en funcionamiento (indicadores luminosos de color verde girando) o en espera (indicadores luminosos de color verde estáticos).
- "Aviso": El motor continúa en funcionamiento (indicadores luminosos de color amarillo girando) o se ha detenido (indicadores luminosos de color amarillo estáticos).
- "Alarma": El motor se ha detenido (indicadores luminosos de color rojo intermitentes).

La comunicación con la bomba es posible por medio del accesorio de control remoto Grundfos GO Remote. El accesorio de control remoto, además, facilita el ajuste y la lectura de parámetros como el "Valor actual", la "Velocidad", la "Potencia de entrada" y el "Consumo energético" total.

Gracias a su diseño, la reparación de la bomba puede ser llevada a cabo por una sola persona sin necesidad de desmontar la carcasa ni las tuberías.



Las piezas de fundición poseen un revestimiento con base de epoxi creado por electrodeposición catódica (CED). Como parte del proceso de pintura por inmersión de alta calidad conocido como CED, se crea un campo eléctrico alrededor de los productos que garantiza la deposición de las partículas sobre una capa de la superficie delgada y muy controlada. Una de las partes más importantes de dicho proceso es el pretratamiento. El proceso completo se compone de las siguientes etapas:

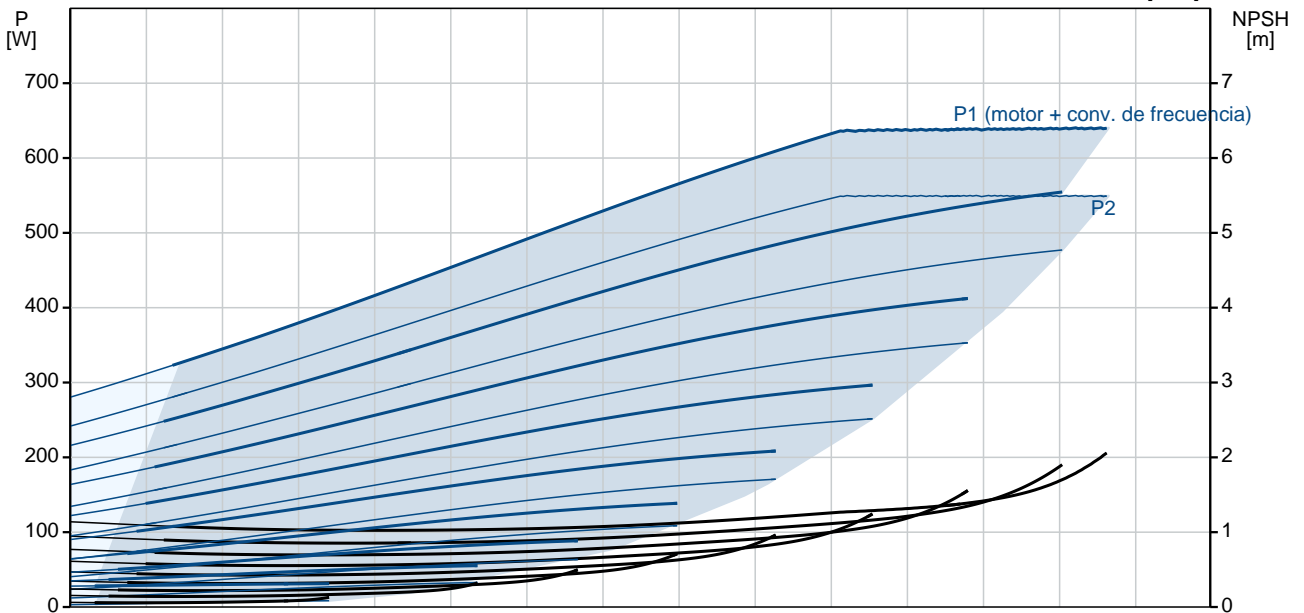
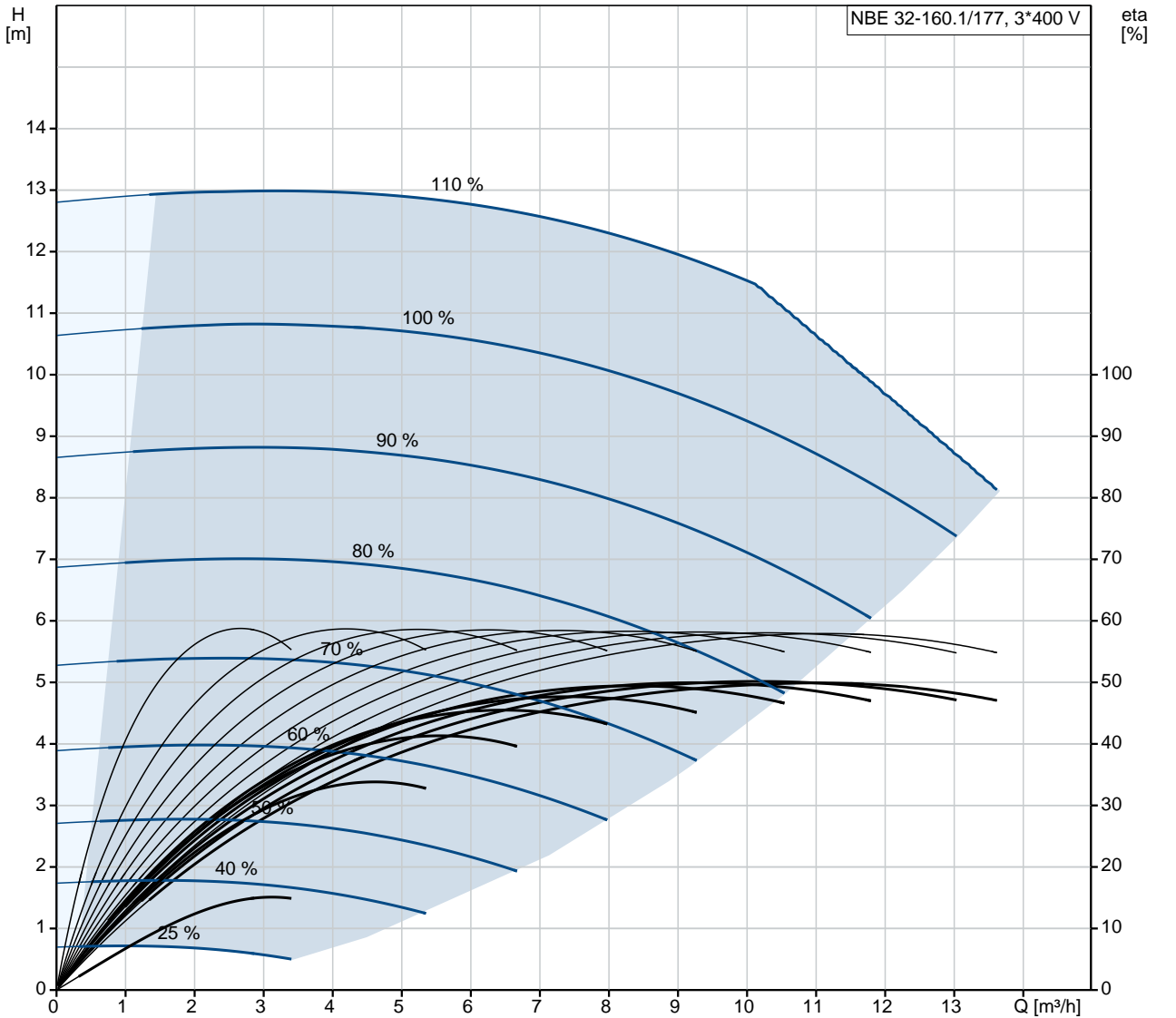
- 1) Limpieza basada en agentes alcalinos.
- 2) Fosfatado de zinc.
- 3) Electrodeposición catódica.
- 4) Secado hasta obtener un grosor de capa seca de 18-22 µm.

El código de color del producto acabado es NCS 9000/RAL 9005.

Contar	Descripción
	<p>Bomba</p> <p>La carcasa de la bomba posee un orificio de cebado y otro de drenaje, ambos cerrados con tapones. El impulsor es de tipo cerrado y posee álabes de doble curvatura y superficies lisas. El impulsor se equilibra estáticamente (de acuerdo con la norma ISO 1940-1, clase G6.3) e hidráulicamente con objeto de compensar el empuje axial.</p> <p>Los anillos de desgaste que contienen la carcasa de la bomba y el impulsor son de bronce/latón o fundición. El soporte del motor y la cubierta de la bomba están fabricados en fundición (EN-GJL-250). Las protecciones del acoplamiento se instalan en el soporte del motor. La cubierta de la bomba está equipada con un tornillo de purga de aire manual para purgar el aire de la carcasa de la bomba y la cámara del cierre.</p> <p>La bomba está equipada con un cierre de fuelle de caucho no equilibrado con transmisión de par a través del muelle y alrededor del fuelle. El fuelle evita que el cierre desgaste el eje e impide que el movimiento axial se vea obstaculizado por la presencia de depósitos en el eje.</p> <p>Cierre primario:</p> <ul style="list-style-type: none"> • Material del anillo del cierre giratorio: carburo de silicio (SiC) • Material del asiento estacionario: carburo de silicio (SiC) <p>Esta combinación de materiales se usa en casos en los que es preciso conferir al equipo una mayor resistencia a la corrosión. La elevada dureza de esta combinación de materiales proporciona una magnífica resistencia contra las partículas abrasivas.</p> <p>Material del cierre secundario: EPDM (caucho de etileno-propileno)</p> <p>El EPDM posee una excelente resistencia al agua caliente. El EPDM no es apto para el uso con aceites minerales.</p> <p>Motor</p> <p>El motor es totalmente cerrado, cuenta con refrigeración por ventilador y sus principales dimensiones se ajustan a las normas IEC y DIN. Las tolerancias eléctricas satisfacen los requisitos establecidos por la norma IEC 60034.</p> <p>El nivel de eficiencia del motor de acuerdo con la norma IEC 60034-30-2 es IE5.</p> <p>El motor no precisa protección externa. La unidad de control del motor incorpora protección contra los aumentos de temperatura lentos y rápidos (como aquellos que tienen lugar en condiciones de sobrecarga constante y atasco).</p> <p>La caja de conexiones contiene terminales que facilitan el establecimiento de las siguientes conexiones:</p> <ul style="list-style-type: none"> - una entrada digital dedicada - dos entradas analógicas (0(4)-20 mA, 0-5 V, 0-10 V, 0,5-3,5 V) - voltaje de alimentación de 5 V para potenciómetro y sensor - una entrada digital configurable o salida de colector abierto - entrada y salida para sensor digital de Grundfos - alimentación de 24 V para los sensores - dos salidas para relé de señal (contactos de libre potencial) - conexión GENIbus - interfaz para módulo fieldbus CIM de Grundfos <p>Datos técnicos</p> <p>Paneles control: Convertidor de frecuencia: Built-in</p> <p>Líquido: Líquido bombeado: Agua Rango de temperatura del líquido: -25 .. 120 °C Temperatura del líquido durante el funcionamiento: 20 °C Densidad: 998.2 kg/m³</p> <p>Técnico: Velocidad predeterminada: 1450 rpm Caudal nominal: 10.7 m³/h Altura nominal: 8.8 m Diámetro actual del impulsor: 177 mm Nominal impeller diameter: 160.1 mm Disp. de cierre: Single</p>

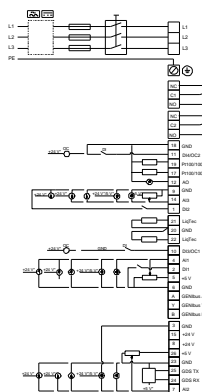
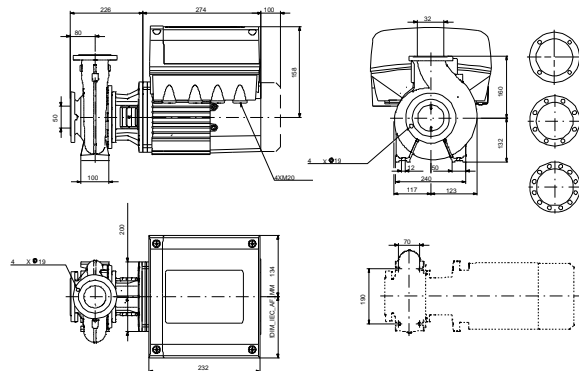
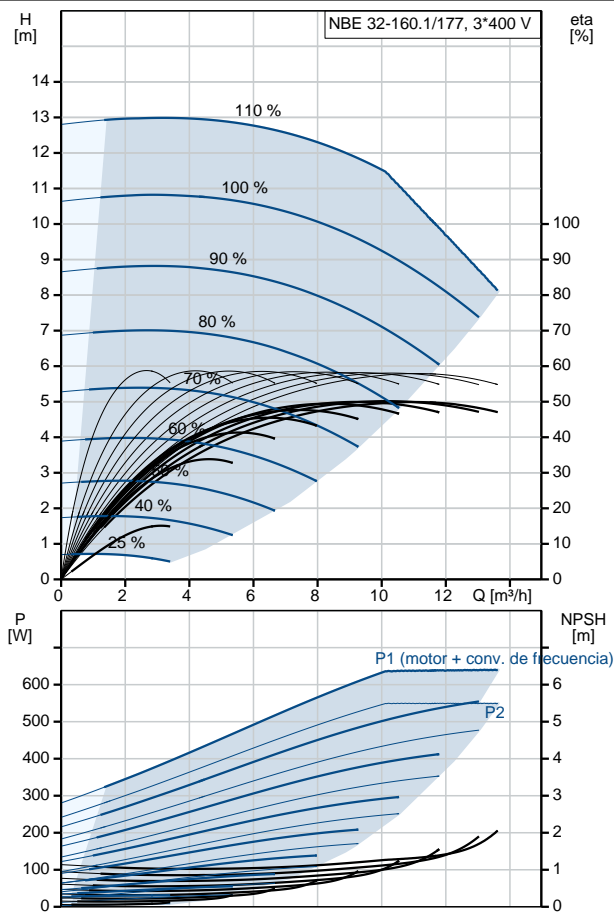
Contar	Descripción
	<p>Código del cierre: BQQE Tolerancia de curva: ISO9906:2012 3B</p> <p>Materiales: Cuerpo hidráulico: Fundición Carcasa de la bomba: EN-GJL-250 ASTM class 35 Mat. de anillo de desgaste: Brass Impulsor: Cast iron EN-GJL-200 ASTM class 30 Eje: Stainless steel EN 1.4301 AISI 304</p> <p>Instalación: Temperatura ambiente máxima: 50 °C Presión de trabajo máxima: 16 bar Normativa de conexión de tubería: EN 1092-2 Tamaño de la conexión de entrada: DN 50 Tamaño de la conexión de salida: DN 32 Presión nominal para la conexión de la tubería: PN 16 Pump housing with feet: Y Bloque de soporte: N</p> <p>Datos eléctricos: Clase eficiencia IE: IE5 P2: 0.55 kW Frecuencia de red: 50 Hz Tensión nominal: 3 x 380-500 V Intensidad nominal: 1.30-1.25 A Cos phi - factor de potencia: 0.80-0.64 Velocidad nominal: 180-2000 rpm Eficiencia: 84.6% Eficiencia del motor a carga total: 84.6 % Grado de protección (IEC 34-5): IP55 Clase de aislamiento (IEC 85): F Motor N.º: 99305806</p> <p>Otros: Índice de eficiencia mínima, MEI : 0.70 Peso neto: 38 kg Peso bruto: 48 kg Volumen de transporte: 0.134 m³ País de origen.: HU Tarifa personalizada n.º: 84137051</p>

98890805 NBE 32-160.1/177AF2ABQQE 50 Hz



Datos: 16/05/2019

Descripción	Valor
Información general:	
Producto::	NBE 32-160.1/177AF2ABQQE
Código::	98890805
Número EAN::	5712603032436
Precio:	2.814,00 EUR
Técnico:	
Velocidad predeterminada:	1450 rpm
Caudal nominal:	10.7 m ³ /h
Altura nominal:	8.8 m
Diámetro actual del impulsor:	177 mm
Nominal impeller diameter:	160.1 mm
Disp. de cierre:	Single
Diámetro del eje:	24 mm
Código del cierre:	BQQE
Tolerancia de curva:	ISO9906:2012 3B
Versión de la bomba:	A
Materiales:	
Cuerpo hidráulico:	Fundición
Carcasa de la bomba:	EN-GJL-250
	ASTM class 35
Mat. de anillo de desgaste:	Brass
Impulsor:	Cast iron
	EN-GJL-200
	ASTM class 30
Eje:	Stainless steel
	EN 1.4301
	AISI 304
Código de material:	A
Código para caucho:	E
Instalación:	
Temperatura ambiente máxima:	50 °C
Presión de trabajo máxima:	16 bar
Normativa de conexión de tubería:	EN 1092-2
Tamaño de la conexión de entrada:	DN 50
Tamaño de la conexión de salida:	DN 32
Presión nominal para la conexión de la tubería:	PN 16
Pump housing with feet:	Y
Bloque de soporte:	N
Código de conexión:	F2
Líquido:	
Líquido bombeado:	Agua
Rango de temperatura del líquido:	-25 .. 120 °C
Temperatura del líquido durante el funcionamiento:	20 °C
Densidad:	998.2 kg/m ³
Datos eléctricos:	
Clase eficiencia IE:	IE5
P2:	0.55 kW
Frecuencia de red:	50 Hz
Tensión nominal:	3 x 380-500 V
Intensidad nominal:	1.30-1.25 A
Cos phi - factor de potencia:	0.80-0.64
Velocidad nominal:	180-2000 rpm
Eficiencia:	84.6%
Eficiencia del motor a carga total:	84.6 %
Grado de protección (IEC 34-5):	IP55
Clase de aislamiento (IEC 85):	F





Empresa: GEMINA PROCESOS ALIMENTARIOS

Creado Por:

Teléfono:

Datos: 16/05/2019

Descripción	Valor
Protec de motor:	SÍ
Motor N.º:	99305806
Diseño del montaje según norma CEI 34-7:	IM V1/B5
Paneles control:	
Panel de control:	HMI300 (gráfica)
Módulo función:	FM300 (avanzado)
Convertidor de frecuencia:	Built-in
Otros:	
Índice de eficiencia mínima, MEI :	0.70
Peso neto:	38 kg
Peso bruto:	48 kg
Volumen de transporte:	0.134 m ³
País de origen.:	HU
Tarifa personalizada n.º:	84137051